

VALETS DE FERME

Afin de répondre le mieux possible aux exigences et aux attentes de ses clients, TOBROCO Machines dispose d'un large assortiment de chargeuses articulées. Ce programme compte modèles différents, d'un poids de 1000 à 4150 kg. En 2009, TOBROCO Machines s'est lancé dans le développement d'une nouvelle série de modèles appelés à remplacer les versions précédentes. Cette brochure présente les chargeuses articulées GIANT de la catégorie confort lourde, avec un poids en ordre de marche entre 3100 kg et 3400 kg. Pour en savoir plus sur les autres modèles de chargeuses articulées et les différents accessoires, n'hésitez pas à consulter nos autres brochures.



● V4502T X-TRA / V5003T X-TRA

Les modèles GIANT X-TRA sont basés sur les machines standard. Ils sont dotés de la transmission finale planétaire, de deux vitesses et du blocage électrique du différentiel. Grâce au châssis frontal surbaissé, ces chargeuses articulées peuvent recevoir des charges de basculement plus élevées. En outre, la visibilité vers l'avant est améliorée et la stabilité est accrue. Ces machines sont souvent utilisées pour les opérations de terrassement et de pavage. Contrairement aux modèles normaux, ces machines n'ont pas de cinématique en Z.

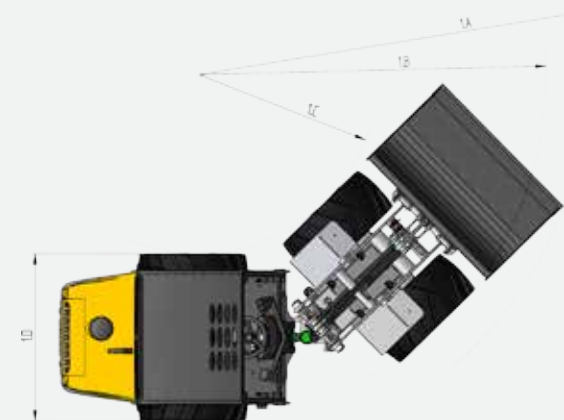
● V4502T / V5003T

Les GIANT V4502T et V5003 succèdent aux modèles à succès V4501T, V5001T et V5002. Les nouveaux modèles se caractérisent par leur conception repensée, le filtre à air Cyclone, le délesteur et l'arceau de sécurité ROPS à contrepoids intégré. Citons également la transmission finale planétaire, la transmission hydrostatique sur les 4 roues par commande de type automobile et le blocage à commande électrique du différentiel sur les deux essieux de 12 tonnes. Toutes les machines disposent d'un attelage GIANT hydraulique pour accrochage rapide d'accessoires. Outre la 3e fonction hydraulique, elles sont dotées d'un levage à cinématique en Z, qui permet une meilleure visibilité vers l'avant.

● V6004T & V6004T X-TRA

La série GIANT V6004T est animée par un moteur diesel Kubota de 60 CV relié à des essieux planétaires de 14 tonnes à blocage électrique du différentiel. La vitesse maxi est de 28 km/heure. C'est le modèle le plus lourd de la série. La V6004T est dotée d'un levage à cinématique en Z et d'une hauteur de levage de 329 cm. La cinématique en Z se traduit par une meilleure visibilité vers l'avant, une force d'arrachement supérieure et des performances à la hausse. La X-TRA est dotée d'un châssis avant surbaissé avec un levage « normal », qui permet une charge de basculement plus importante et plus de stabilité, mais également une hauteur de levage moindre de 267 cm.

DONNÉES TECHNIQUES



	V4502T	V4502T X-TRA	V5003	V5003 X-TRA	V5003T	V5003T X-TRA	V6004T	V6004T X-TRA
Moteur	4 cyl. Kubota turbo 45 CV / 33 kW	4 cyl. Kubota turbo 45 CV / 33 kW	4 cyl. Kubota 50 CV / 36 kW	4 cyl. Kubota 50 CV / 36 kW	4 cyl. Kubota 60 CV / 44 kW	4 cyl. Kubota 60 CV / 44 kW	4 cyl. Kubota turbo 60 CV / 44 kW	4 cyl. Kubota turbo 60 CV / 44 kW
Poids à vide	3200 kg	3100 kg	3300 kg	3100 kg	3300 kg	3100 kg	3400 kg	3300 kg
Transmission	Hydrostatique automobile	Hydrostatique automobile	Hydrostatique automobile	Hydrostatique automobile	Hydrostatique automobile	Hydrostatique automobile	Hydrostatique automobile	Hydrostatique automobile
Vitesse	0-8 km/h 0-25 km/h	0-10 km/h 0-25 km/h	0-10 km/h 0-25 km/h	0-10 km/h 0-25 km/h	0-10 km/h 0-25 km/h	0-10 km/h 0-25 km/h	0-10 km/h 0-25 km/h	0-10 km/h 0-28 km/h
Transmission	Essieu planétaire	Essieu planétaire	Essieu planétaire	Essieu planétaire	Essieu planétaire	Essieu planétaire	Essieu planétaire HD	Essieu planétaire HD
Différentiel	Elect. 100% les 2 essieux	Elect. 100% les 2 essieux	Elect. 100% les 2 essieux	Elect. 100% les 2 essieux	Elect. 100% les 2 essieux	Elect. 100% les 2 essieux	Elect. 100% les 2 essieux	Elect. 100% les 2 essieux
Pneus standard	11.5/80-15.3 AS	11.5/80-15.3 AS	11.5/80-15.3 AS	11.5/80-15.3 AS	11.5/80-15.3 AS	11.5/80-15.3 AS	12.0/75-18 TR11 AS	12.0/75-18 TR11 AS
Frein	Hydraulique	Hydraulique	Hydraulique	Hydraulique	Hydraulique	Hydraulique	Hydraulique	Hydraulique
Frein parking	Frein tambour	Frein tambour	Frein tambour	Frein tambour	Frein tambour	Frein tambour	Frein tambour	Frein tambour
Attelage	Hydraulique GIANT Standard	Hydraulique GIANT Standard	Hydraulique GIANT Standard	Hydraulique GIANT Standard	Hydraulique GIANT Standard	Hydraulique GIANT Standard	Hydraulique GIANT Standard	Hydraulique GIANT Standard
Hydraul. de traction	84 L/min (440 bar)	84 L/min (440 bar)	84 L/min (440 bar)	84 L/min (440 bar)	84 L/min (440 bar)	84 L/min (440 bar)	126 L/min (350 bar)	126 L/min (350 bar)
Hydraul. de travail	53 L/min (190 bar)	53 L/min (190 bar)	53 L/min (190 bar)	53 L/min (190 bar)	53 L/min (190 bar)	53 L/min (190 bar)	53 L/min (190 bar)	53 L/min (190 bar)
Force de levage	2460 kg	2880 kg	2480 kg	2900 kg	2480 kg	2900 kg	2500 kg	2920 kg
Poids de basculement	2000 kg	3480 kg	2030 kg	3550 kg	2030 kg	3550 kg	2200 kg	3800 kg

	V4502T	V4502T X-TRA	V5003	V5003 X-TRA	V5003T	V5003T X-TRA	V6004T	V6004T X-TRA
A Empattement	1831	1880	1831	1880	1831	1880	1831	1880
B Longueur totale	3790	3705	3790	3705	3790	3705	3790	3705
C Longueur totale avec benne	4525	4475	4525	4475	4525	4475	4525	4475
D Longueur bras de relevage	540	540	540	540	540	540	540	540
E Hauteur min. bras relevage arrière	253	253	253	253	253	253	253	253
F Hauteur max. bras relevage arrière	652	652	652	652	652	652	652	652
G Hauteur siège conducteur	1300	1300	1300	1300	1300	1300	1345	1345
H Hauteur max. avec toit sécurité FOPS	2263	2263	2263	2263	2263	2263	2310	2310
I Hauteur max. avec cabine	2255	2255	2255	2255	2255	2255	2300	2300
J Hauteur châssis avant	1711	1640	1711	1640	1711	1640	1711	1685
K Hauteur déversement max.	2449	1800	2449	1800	2449	1800	2494	1845
L Hauteur à lâche d'articulation	3247	2658	3247	2658	3247	2658	3292	2703
M Hauteur avec benne	3753	3244	3753	3244	3753	3244	3798	3244
N Angle cavage outil au sol	41°	41°	41°	41°	41°	41°	41°	41°
O Angle de cavage bras relevé	57°	44°	57°	44°	57°	44°	57°	44°
P Angle de déversement	43°	47°	43°	47°	43°	47°	43°	47°
Q Angle montée maxi	28°	28°	28°	28°	28°	28°	30°	30°
R Diamètre rous standard	Ø850	Ø850	Ø850	Ø850	Ø850	Ø850	Ø940	Ø940
1A Rayon de braquage max.	3281	3281	3281	3281	3281	3281	3281	3281
1B Rayon de braquage ext.	2859	2859	2859	2859	2859	2859	2859	2859
1C Rayon de braquage int.	1476	1476	1476	1476	1476	1476	1476	1476
1D Largeur (mm) à partir de:	1340	1340	1340	1340	1340	1340	1400	1400

Dimensions en mm.

	V4502T	V4502T X-TRA	V5003	V5003 X-TRA	V5003T	V5003T X-TRA	V6004T	V6004T X-TRA
S	2000 kg	3530 kg	2030 kg	3550 kg	2030 kg	3550 kg	2200 kg	3800 kg
T	1950 kg	2700 kg	1980 kg	2720 kg	1980 kg	2720 kg	2250 kg	2850 kg
U	1450 kg	1990 kg	1470 kg	2010 kg	1470 kg	2010 kg	1685 kg	2200 kg
V	1150 kg	1450 kg	1170 kg	1470 kg	1170 kg	1470 kg	1375 kg	1575 kg
W	2700 kg	3800 kg	2720 kg	3820 kg	2720 kg	3820 kg	3150 kg	4100 kg
X	1920 kg	2450 kg	1950 kg	2460 kg	1950 kg	2460 kg	2275 kg	2650 kg
Y	1450 kg	1640 kg	1470 kg	1660 kg	1470 kg	1660 kg	1800 kg	1880 kg

Poids de basculement donnés sans contrepoids. Modifications techniques réservées